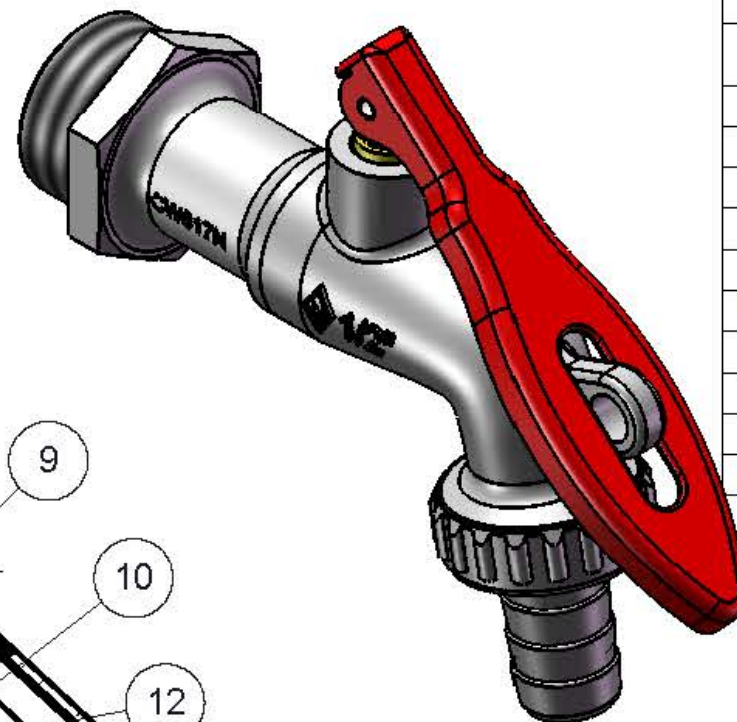
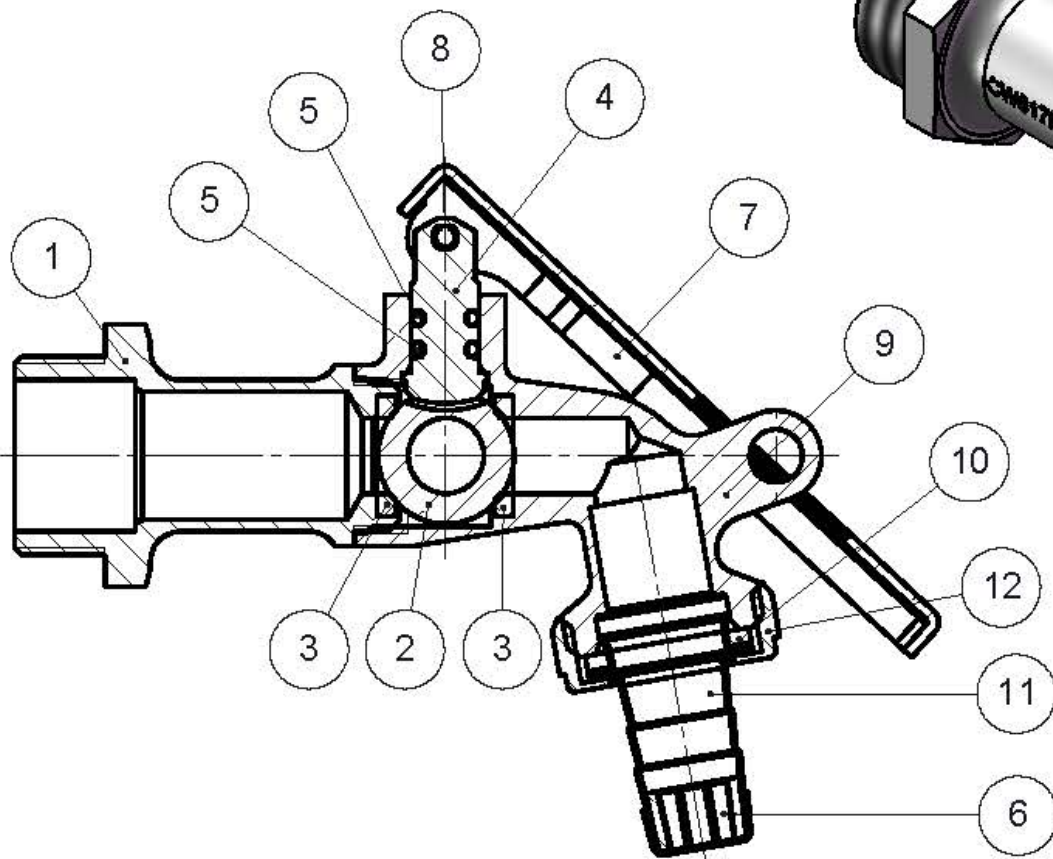


| | |
|--|-----------------------------------|
| ART.0682 | |
| <i>Rubinetto portagomma lucchettabile, Mis. da 1/2" a 3/4"</i> | |
| CARATTERISTICHE GENERALI | |
| Serie | 0682 |
| Attacco | Maschio-Portagomma: ISO 228/1 |
| Ø nominale | Ø10 mm |
| Manovra | Rotazione 90° con fermo meccanico |
| Organo comando | Leva in acciaio |
| CONDIZIONI DI ESERCIZIO | |
| Montaggio nel sistema di condotta fissa | |
| Pressione nominale (PN) in bar:16 | |
| KV: perdita di carico m ³ /h | |
| Direzione flusso: nei 2 sensi | |
| Limiti di temperatura: -20 °C / +120 °C | |
| Utilizzo: Acqua | |

| | |
|--|-----------------------------------|
| ART.0682 | |
| <i>Lockable hose bibcock, Mis. from 1/2" to 3/4"</i> | |
| SPECIFICATION | |
| Series | 0682 |
| Thread ends | Male-Hose: ISO 228/1 |
| Orifice | Ø10 mm |
| Actuator | 90° Rotation with mechanical stop |
| Operator | Steel handle |
| APPLICATION | |
| Assembly in rigid pipe system | |
| Nominal pressure (PN) in bar:16 | |
| KV: flowrate coefficient m ³ /h | |
| Direction of flow: as desired | |
| Temperature range: -20 °C / +120 °C | |
| Use: Water | |

| N° | Descrizione | Description | Materiale | Trattamento | Q.tà |
|----|----------------|-----------------|---------------|--------------|------|
| 1 | Manicotto | End connection | CW617N | Nichelatura | 1 |
| 2 | Sfera | Ball | CW617N | Ni+Cr Plated | 1 |
| 3 | Sedesfera | Ball seal | PTFE | | 2 |
| 4 | Perno | Stem | CW614N | | 1 |
| 5 | O-Ring | O-Ring | NBR70sh | | 2 |
| 6 | Rompigetto | Flow strainer | PP Copolimero | | 1 |
| 7 | Leva | Handle | Fe | Verniciatura | 1 |
| 8 | Spina elastica | Elastic pins | ACCIAIO | | 1 |
| 9 | Corpo | Body | CW617N | Nichelatura | 1 |
| 10 | Guarnizione | Seal | NBR80sh | | 1 |
| 11 | Portagomma | Antisplash dev. | CW614N | Nichelatura | 1 |
| 12 | Girello | Nut | CW617N | Nichelatura | 1 |



| DN | G | A | B | C | D | E | H | Ch | PN |
|----|------|-----|------|----|----|----|----|----|----|
| 10 | 1/2" | 87 | 38.5 | 65 | 52 | 11 | 53 | 25 | 16 |
| 10 | 3/4" | 102 | 38.5 | 65 | 52 | 12 | 57 | 30 | 16 |

| | | | | | | | | | |
|---|--|---|--|-----------------------------------|--|-------------------------------------|--|---|--|
| Denominazione particolare / Name Rubinetto portagomma lucchettabile | | Disegnato / Designed by Pedretti Walter | | Formato / Format A3 | | Grezzo / Forged Code | | Quote senza indicazione di tolleranza: MEDIA UNI-ISO 2768/1 | |
| | | Approvato / Approved by | | | | Lavorato / Finished Code | | Rugosità Generale $\sqrt{3.2}$ / $\sqrt{0.7}$ | |
| Materiale / Material | | Data / Date 27/10/2011 | | Scala / Scale 1:1 | | Trattato / Treaty Code | | A termini di legge questo disegno è di proprietà della BUGATTI VALVOSANITARIA Spa e non può essere copiato, riprodotto e divulgato senza nostra autorizzazione scritta. | |
| Tratt. Superficiale / Surface Treat. | | Tratt. Termico / Thermal Treat. | | Serie / Project N° 0682 | | Foglio / Tab. 1/1 | | Valido per / Available for Consultazione | |
| N° Disegno / Drawing Nr. 0682 | | Revisione / Revision - | | Peso / Weight - | | Misure / Size g 1/2"-3/4" | | | |

UFFICIO TECNICO